

РУКОВОДСТВО ПО ЭКСПЛУАТАЦИИ

VC-B102

ПЫЛЕСОС
ЭЛЕКТРИЧЕСКИЙ
БЫТОВОЙ

УВАЖАЕМЫЙ ПОКУПАТЕЛЬ!

БЛАГОДАРИМ ВАС ЗА ВЫБОР ПЫЛЕСОСА ESPERANZA!

Прежде чем подключить прибор и приступить к его использованию, просим Вас внимательно ознакомиться с данным Руководством, так как в нем содержатся полезные рекомендации, касающиеся безопасной эксплуатации и обслуживания Пылесоса, которые помогут Вам добиться наилучшей эффективности от его применения. Сохраняйте данное Руководство на протяжении всего времени пользования прибором. Если Руководство было утеряно, Вы можете скачать его на сайте компании esperanza.kitchen.

Ваш новый прибор изготовлен из высококачественных материалов и полностью соответствует всем стандартам ЕЭС.

Производитель оставляет за собой право на усовершенствование прибора, на внесение незначительных конструктивных изменений, которые могут быть не отражены в данном Руководстве.

Рисунки, приведенные в Руководстве и на упаковке прибора являются схематичными, внешний вид Вашего Пылесоса может отличаться.

Выполняйте все требования данного Руководства.

СОДЕРЖАНИЕ

страница

1. Назначение, общие указания, ограничения	3
2. Правила и условия безопасности, подключение к электросети	3
3. Устройство, порядок работы	5
4. Эксплуатация	7
5. Очистка и обслуживание	8
6. Хранения	9
7. Утилизация	9
8. Возможные неисправности и методы их устранения	9
9. Технические характеристики	10
10. Комплектация	10

Заводом-изготовителем устанавливается:

- Гарантийный срок эксплуатации прибора - один год.
- Срок службы данного товара - три года со дня изготовления.



НАЗНАЧЕНИЕ, ОБЩИЕ УКАЗАНИЯ, ОГРАНИЧЕНИЯ

Пылесос электрический бытовой (далее Пылесос) ESPERANZA предназначен для уборки пыли и загрязнений с поверхностей за счёт всасывания потоком воздуха. Пыль и загрязнения накапливаются в пылесборнике, из которого они должны регулярно удаляться.

Не подвергайте прибор резким перепадам температур. Резкая смена температуры (например, внесение прибора с мороза в теплое помещение) может вызвать конденсацию влаги внутри Пылесоса и нарушить его работоспособность при включении. После хранения Пылесоса при низких температурах или после транспортирования в зимних условиях включать его можно не раньше, чем через 2 часа пребывания при комнатной температуре в распакованном виде.

При покупке снимите упаковку и убедитесь, что Пылесос не поврежден, полностью укомплектован и торговой организацией правильно заполнен гарантийный талон.

Дата производства указана на этикетке прибора.

ПРАВИЛА И УСЛОВИЯ БЕЗОПАСНОСТИ, ПОДКЛЮЧЕНИЕ К ЭЛЕКТРОСЕТИ

Для вашей безопасности и правильной эксплуатации прибора перед его первым использованием тщательно прочитайте настоящее Руководство по эксплуатации, в том числе рекомендации, предупреждения и примечания. Чтобы избежать ошибок и несчастных случаев, необходимо убедиться, что все люди, эксплуатирующие прибор, хорошо знакомы с принципами его работы и правилами безопасности. Сохраняйте Руководство в течение всего срока эксплуатации Пылесоса.

Неправильное обращение с прибором может привести к его поломке, причинению вреда пользователю или его имуществу.

Для снижения риска возникновения пожара, для предотвращения поражения электрическим током, а также для защиты от получения травм необходимо соблюдать приведенные ниже рекомендации по мерам безопасности:

- Используйте данный прибор только в соответствии с Руководством по эксплуатации. Данный прибор предназначен только для бытовых целей. Пылесос не предназначен для промышленного применения.
- Перед тем, как подключить Пылесос к электрической сети, убедитесь в том, что параметры прибора, указанные на этикетке и в Руководстве соответствуют параметрам электросети в Вашем доме.
- Не используйте переходники, тройники и удлинители при подключении прибора к электрической сети.
- Не оставляйте прибор без присмотра, когда он подключен к электросети.

- Не используйте прибор вне помещения и на влажных поверхностях.
- Во избежание поражения электрическим током и возгорания, не погружайте прибор и шнур питания в воду или другие жидкости. Если это произошло, НЕ ПРИКАСАЙТЕСЬ к прибору, немедленно отключите его от электросети и обратитесь в Сервисный центр для проверки.
- Не беритесь мокрыми руками за сетевую вилку или за корпус Пылесоса.
- Каждый раз перед чисткой, перед заменой фильтров, а также в тех случаях, когда не пользуетесь Пылесосом, отключайте его от электрической сети.
- При повреждении шнура питания его замену, во избежание опасности, должен осуществлять изготовитель или уполномоченный им представитель сервисного центра.
- Во время сматывания сетевого шнура придерживайте его рукой, не допускайте, чтобы сетевая вилка ударилась о поверхность пола.
- Во избежание повреждений перевозите прибор только в заводской упаковке.
- ПРЕДУПРЕЖДЕНИЕ - Запрещается закрывать выходное отверстие прибора какими-либо предметами. Запрещается включать прибор, если какое-либо из воздушных отверстий заблокировано. Следите за тем, чтобы волосы, свободно висящие элементы одежды, пальцы или другие части тела не находились рядом с воздухозаборным отверстием Пылесоса.
- ПРЕДУПРЕЖДЕНИЕ - Запрещается отключать устройство от электросети путем выдёргивания вилки из розетки за шнур. При необходимости вынуть вилку из розетки не тяните за шнур, держитесь за вилку рукой.
- ПРЕДУПРЕЖДЕНИЕ - Запрещается использовать прибор для сбора легко воспламеняющихся жидкостей, таких как бензин или растворитель. Нельзя эксплуатировать прибор рядом с легко воспламеняющимися жидкостями.
- ПРЕДУПРЕЖДЕНИЕ - Запрещается при помощи Пылесоса собирать горящие или дымящиеся сигареты, спички, пепел, а также мелкодисперсную пыль - например, от штукатурки, бетона, муки или золы.



Запрещается пользоваться Пылесосом если:

- неправильно собран или не установлен контейнер-пылесборник (мешок);
- не установлены фильтры (входной, выходной);
- обнаружены повреждения вилки или сетевого шнура.



Не оставляйте без присмотра пленочные материалы, используемые в качестве упаковки прибора. Не разрешайте детям играть с полиэтиленовыми пакетами или упаковочной пленкой. Существует опасность удушья!

- ПРЕДУПРЕЖДЕНИЕ - Не разрешайте детям использовать Пылесос в качестве игрушки. Соблюдайте особую осторожность, если рядом с работающим устройством находятся дети или лица с ограниченными возможностями.
- Данный прибор не предназначен для использования детьми и людьми с ограниченными возможностями, если только лицом, отвечающим за их безопас-

ность, не даны соответствующие и понятные им инструкции о безопасном пользовании прибором и тех опасностях, которые могут возникнуть при его неправильной эксплуатации.

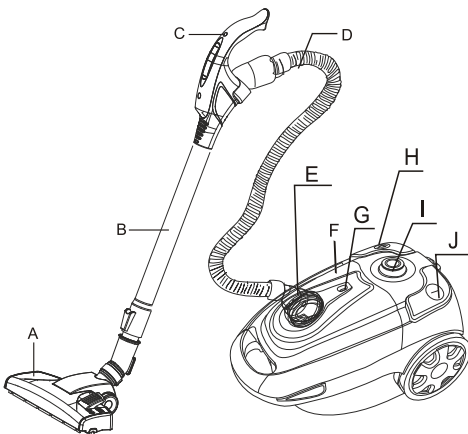
- Не используйте шланг или сетевой шнур в качестве ручки для переноски Пылесоса, не закрывайте дверь, если сетевой шнур проходит через дверной проем, а также избегайте контакта сетевого шнура с острыми краями или углами мебели. Также запрещается переезжать Пылесосом через сетевой шнур, так как может возникнуть опасность его повреждения.
- Запрещено продолжение использования Пылесоса при наличии повреждений вилки или шнура, а также если прибор работает с перебоями, или после его падения. По всем вопросам, связанным с ремонтом, обращайтесь в авторизованный сервисный центр.

Если во время уборки резко снизилась всасывающая мощность Пылесоса, немедленно выключите его, извлеките вилку сетевого шнура из электрической розетки и проверьте телескопическую трубку и шланг на предмет наличия засоров. Устраните засор и после этого можно продолжить уборку.

Во избежание перегрева не рекомендуется работать непрерывно более 20 минут. Через каждые 15-20 минут необходимо делать перерыв в работе. Отключение Пылесоса в процессе его эксплуатации не является дефектом.

УСТРОЙСТВО, ПОРЯДОК РАБОТЫ

ОБЩИЙ ВИД ПРИБОРА



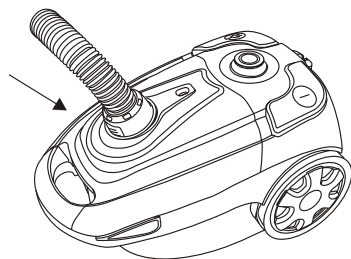
- A. Насадка-щетка (с переключателем «пол/ковер»)
- B. Телескопическая трубка
- C. Пластиковая рукоятка
- D. Гибкий шланг
- E. Фиксатор шланга
- F. Верхняя крышка корпуса
- G. Индикатор заполнения мешка
- H. Кнопка смотки шнура питания
- I. Регулятор мощности
- J. Кнопка питания «Вкл/Выкл»

ПОДГОТОВКА К РАБОТЕ

- После транспортировки или хранения прибора при пониженной температуре необходимо выдержать его при комнатной температуре не менее 2 часов.
- Распакуйте Пылесос, удалите все упаковочные материалы и рекламные наклейки. Осмотрите прибор на наличие повреждений. При обнаружении повреждений не включайте и не используйте Пылесос.
- Перед первым включением убедитесь, что электрические параметры, указанные на этикетке прибора соответствуют параметрам электросети помещения.
- Во время профилактики, снятия и чисткой мешка-пылесборника или замены щеток-насадок, всегда отключайте Пылесос и вынимайте вилку сетевого шнура из розетки.

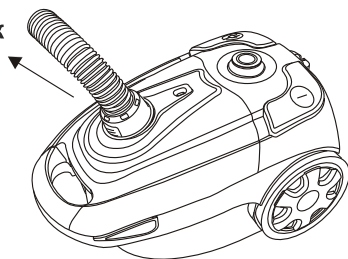
Подсоединение и снятие гибкого шланга

- Чтобы подсоединить шланг к Пылесосу, вставьте его основание во всасывающее отверстие под углом 90 градусов и надавите до щелчка. Чтобы отсоединить шланг, нажмите на фиксаторы по бокам основания шланга.



Подсоединение телескопической трубки и насадок

- Подсоедините телескопическую удлинительную трубку к пластиковой рукоятке гибкого шланга.
- Выдвиньте телескопическую трубку на нужную длину. Для этого передвиньте регулятор длины телескопической трубки и потяните за конец трубки.
- Выберите и наденьте на конец телескопической трубки нужную насадку:



1. Комбинированная двухпозиционная насадка предназначена для чистки ковровых и подобных им покрытий, а также гладких поверхностей (в зависимости от типа поверхности установите переключатель на щетке в необходимое положение).

2. Насадка для обивки предназначена для чистки мягкой мебели, занавесок, декоративных поверхностей.

При смещении наконечника насадки для обивки по стрелке, указанной на ее корпусе, она преобразуется в насадку для щелей.

3. Насадка для щелей предназначена для чистки труднодоступных мест (углов, щелей).

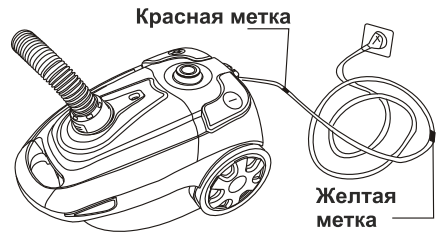


ЭКСПЛУАТАЦИЯ



Перед каждым использованием прибора проверяйте правильность установки мешка пылесборника. Всегда включайте Пылесос только с установленными мешком-пылесборником и входным фильтром.

- Перед началом работы вытяните шнур питания на необходимую длину и вставьте вилку в розетку электросети. Красная метка на шнуре соответствует его максимальной длине, дальше которой шнур вытягивать нельзя. Желтая метка - идеальная длина. Для смотки шнура - нажмите на соответствующую кнопку.

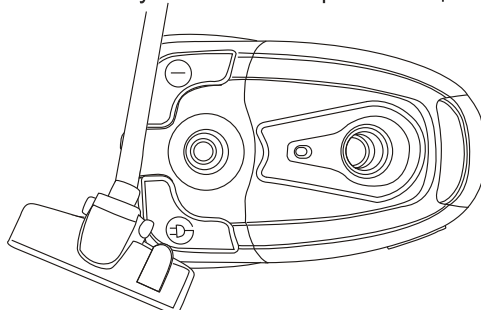
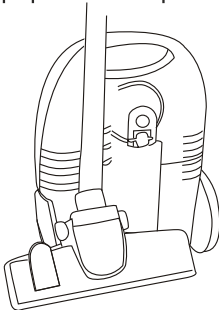


- Для включения Пылесоса нажмите кнопку питания «Вкл./ Выкл.», а для выключения — нажмите её еще раз. Перед пуском рекомендуется устанавливать регулятор мощности в положение MIN, после включения - установите желаемую мощность поворотом регулятора по часовой стрелке.

- Регулятором мощности можно изменять силу всасывания. Для чистки занавесок, книг, мебели и т.д. рекомендуется установить минимальное значение мощности, для чистки ковровых покрытий — максимальное.

- Для смотки шнура питания нажмите кнопку смотки, при этом во избежание перекручивания и повреждения шнура рекомендуется придерживать его рукой.

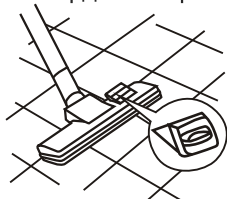
- В перерывах во время работы используйте места «парковки» щетки.



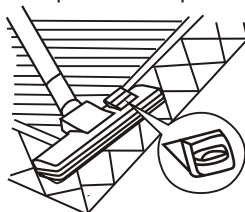
ИСПОЛЬЗОВАНИЕ АКСЕССУАРОВ

Двухпозиционная щетка

Поз 1. Использование щетки для полов с твердым покрытием.

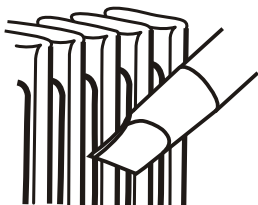


Поз 2. Использование щетки для полов с ковровым покрытием.



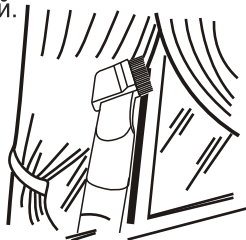
Щелевая насадка (опционально)

предназначена для чистки труднодоступных мест (углов, щелей).



Насадка для обивки (опционально)

предназначена для чистки мебели, занавесок, декоративных поверхностей.



ОЧИСТКА И ОБСЛУЖИВАНИЕ

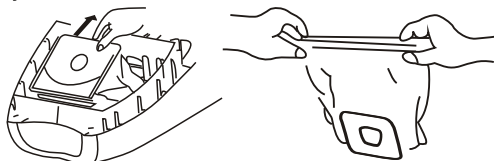
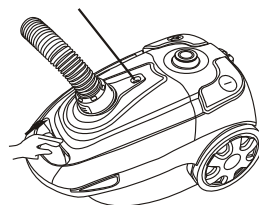
Предупреждение! Во время очистки прибор должен быть отключен от сети питания.

Очистка мешка пылесборника.

Когда мешок пылесборника будет заполнен пылью, индикатор на корпусе прибора окрасится в красный цвет.

Индикатор заполнения

- Выключите Пылесос. Извлеките вилку из сетевой розетки.
- Придерживая за корпус, поднимите верхнюю крышку и извлеките мешок пылесборника.
- Расположите мешок пылесборника над мусорным ведром. Снимите зажим с нижней части мешка. Удалите из него скопившуюся пыль и мусор.





Очистка фильтра.

Чистить фильтр следует не реже одного раза в год. При частом использовании Пылесоса прочищайте фильтр после каждых 3-5 чисток мешка пылесборника.

- Выключите Пылесос. Извлеките вилку из сетевой розетки, снимите гибкий шланг, откройте верхнюю крышку, извлеките мешок пылесборника, удалите из него пыль и мусор.
- Снимите заднюю крышку и выньте выпускной фильтр. Промойте губку и все пластиковые части выпускного фильтра под проточной водой. Тщательно просушите и установите на место.

ХРАНЕНИЕ

- Перед тем, как убрать Пылесос на длительное хранение, проведите чистку корпуса, мешка пылесборника и фильтров.
- Закрепите трубку с щеткой в специальном пазе на корпусе - так называемом месте «парковки».
- Храните Пылесос в сухом прохладном месте, недоступном для детей.

УТИЛИЗАЦИЯ

Ваш прибор спроектирован и изготовлен из высококачественных материалов и компонентов, которые можно утилизировать повторно. Если товар имеет символ с зачеркнутым мусорным ящиком на колесах, это означает, что товар соответствует Европейской директиве 2002/96/ЕС. Продукт не может быть утилизирован вместе с обычными бытовыми отходами. Чтобы предотвратить возможную угрозу здоровью и окружающей среде, прибор должен быть утилизирован в рамках утвержденного процесса утилизации электрического оборудования. Процедура утилизации продукта должна осуществляться в соответствии с местными экологическими нормами. Вы можете получить более подробную информацию о повторном использовании и утилизации прибора от представителя уполномоченной организации.



ВОЗМОЖНЫЕ НЕИСПРАВНОСТИ И СПОСОБЫ ИХ УСТРАНЕНИЯ

Если у вас проблема с работой прибора, или вы считаете, что он работает некорректно, вы можете выполнить некоторые простые проверки до того, как обращаться в сервисную службу (см. ниже).

Не запускается мотор. Проверьте состояние кабеля, вилки и розетки. Дайте прибору остыть.

Резкое снижение мощности всасывания. Проверьте прибор на наличие засоров и устраните их.

Шнур сматывается не целиком. Вытяните 2-3 м кабеля и нажмите кнопку сматывания кабеля.

Слабая или снижающаяся мощность всасывания. Проверьте состояние фильтра и при необходимости очистите его, следуя соответствующим инструкциям в Руководстве. Если фильтр вышел из строя, замените его новым.

Пылесос отключился в процессе работы. Сработала защита от перегрева. Выньте вилку из розетки и подождите как минимум 45мин., прежде чем снова включить Пылесос. Осмотрите Пылесос, чтобы установить возможную причину перегрева, например, переполнение мешка пылесборника, засор шланга или фильтра. В случае обнаружения какой-либо из этих причин устраните ее и подождите как минимум 45 минут, прежде чем снова включить прибор.

ТЕХНИЧЕСКИЕ ХАРАКТЕРИСТИКИ

Наименование показателя	Значение
	VC-B102
Номинальное напряжение, В	220
Номинальная частота тока, Гц	~50-60
Мощность мотора, Вт	2800
Мощность всасывания, Вт	520
Способ сбора мусора	в мешок
Объем мешка-пылесборника, л	3
Время непрерывной работы, мин	20
Автоматическая смотка шнура	да
Длина шнура, м	5
Выходной фильтр	губка
Уровень шума, дБ	≤70
Класс защиты от поражения электрическим током	II
Масса нетто, кг	6,2
Масса брутто, кг	6,8
Габариты изделия (Ш*Г*В), мм	430*286*240
Габариты упаковки (Ш*Г*В), мм	435*295*310

КОМПЛЕКТАЦИЯ

Пылесос с установленными фильтрами и мешком пылесборника - 1шт
 Гибкий шланг - 1шт
 Металлическая телескопическая трубка - 1шт

Универсальная двухпозиционная щетка «ковер-пол» - 1шт
 Упаковка - 1шт
 Руководство по эксплуатации с гарантийным талоном - 1 шт

Фирма-изготовитель оставляет за собой право вносить изменения в дизайн, конструкцию и комплектность поставки товара без дополнительного уведомления.



УСЛОВИЯ ГАРАНТИИ

При покупке прибора обязательно проверьте его комплектность и исправность, а также наличие Руководства по эксплуатации и заполненного Гарантийного талона. Перед началом эксплуатации прибора просим внимательно ознакомиться с Руководством.

Информация об авторизованных сервисных центрах доступна на сайте <http://esperanza.kitchen>. В случае возникновения вопросов или проблем, связанных с продукцией ESPERANZA, просим Вас обращаться в письменном виде по контактам указанным на официальном сайте.

НАСТОЯЩАЯ ГАРАНТИЯ ДЕЙСТВИТЕЛЬНАЯ ПРИ СЛЕДУЮЩИХ УСЛОВИЯХ:

Гарантийный талон полностью заполнен (имеются дата продажи, печать и подпись продавца, подпись покупателя), кассовый чек - в наличии.

Гарантийное обслуживание осуществляется только при предоставлении неоспоримых доказательств, подтверждающих, что гарантийный срок не истек.

1. Срок гарантии составляет 1 год с даты продажи.

Срок службы прибора - 3 года с даты производства.

2. Гарантия включает в себя выполнение ремонтных работ и замену неисправных частей. Ремонт осуществляется в Авторизованных Сервисных Центрах при предъявлении полностью и правильно заполненного гарантийного талона.
3. Гарантия не включает в себя установку, периодическое техническое обслуживание (очистку, удаление пыли и т.п.).
4. Замену прибора или возврат денег Сервисный центр не осуществляет.
5. Продавец оставляет за собой право проведения технической экспертизы качества прибора в установленные законодательством сроки.

ГАРАНТИЙНЫЙ РЕМОНТ НЕ ОСУЩЕСТВЛЯЕТСЯ В СЛЕДУЮЩИХ СЛУЧАЯХ:

- если прибор использовался в целях, не соответствующих прямому назначению;
- если неисправность явилась следствием небрежной эксплуатации, неправильной транспортировки или условий хранения, вследствие чего изделие имеет механические повреждения;
- если выход из строя произошел в результате естественного износа комплектующих;
- если имеются повреждения, причиной которых явилось попадание внутрь прибора посторонних предметов, жидкостей, насекомых и т.д.;
- если обнаружены доказательства самостоятельного вскрытия прибора или его ремонт вне гарантийного сервисного центра;
- при неисправностях, возникших из-за перегрузки, повлекшей за собой деформацию или выход из строя внутренних механизмов, а также в следствие скачков или несоответствия напряжения электросети.
- естественный износ внешнего покрытия, пластиковых и металлических деталей и др. материалов, не участвующих в непосредственной механической работе прибора - не подлежат замене;
- вследствие действий третьих лиц или действий непреодолимой силы.

Продавец гарантирует бесплатное устранение технических неисправностей товара в течение гарантийного срока эксплуатации в случае соблюдения Покупателем вышеперечисленных правил и условий гарантийного обслуживания.

ГАРАНТИЙНЫЙ ТАЛОН

Тип изделия:	<input type="text"/>
Марка:	<input type="text"/>
Модель:	<input type="text"/>
Серийный номер:	<input type="text"/>
Дата продажи:	<input type="text"/>

СВЕДЕНИЯ О ПРОДАВЦЕ

Название магазина:	<input type="text"/>
Адрес:	<input type="text"/>
Телефон:	<input type="text"/>

Место для печати продавца

Владелец:	<input type="text"/>
Адрес:	<input type="text"/>
Телефон:	<input type="text"/>

Получение исправного изделия подтверждаю.
С условиями гарантии ознакомлен и согласен.

Подпись покупателя:

Продавец обязан при вас заполнить гарантийный талон. В нем не должно быть исправлений и обязательно должны быть указаны наименование, адрес, телефон продавца и дата продажи. Запись должна быть заверена печатью организации.



ESPERANZA



Продукция сертифицирована согласно требований ТР ЕАЭС.
Гарантия на прибор составляет 1г од с момента покупки.
Срок службы прибора при соблюдении правил эксплуатации - 3 года с даты производства.
Месяц и год изготовления зашифрован в серийном номере и указан на технической этикетке.

Задать вопрос о техническом обслуживании, эксплуатации, заполнить заявку на ремонт, оставить свой отзыв и получить самую полную информацию о товарах тм ESPERANZA вы можете на сайте:

www.esperanza.kitchen

Изготовитель:

**Ningbo Haiji Electric
Appliance CO.,LTD**

No.1-9 Wangongchi Road, Xiaodong
Industrial Zone, Yuyao, Ningbo, China

**Сделано
в Китае**

Импортер: ООО «Бином»

344002, РФ, Ростовская обл., г. Ростов-на-Дону, пер. Соборный, д. 35, к. 46
8-800-101-69-29, info@binom24.com

Товар соответствует требованиям технических регламентов Таможенного союза:

- ТР ТС 004/2011 «О безопасности низковольтного оборудования»;
- ТР ТС 020/2011 «Электромагнитная совместимость технических средств».





ES