

**РУКОВОДСТВО
ПО ЭКСПЛУАТАЦИИ**

**ХОЛОДИЛЬНИК-
МОРОЗИЛЬНИК
RFH M592NFID DI**

УВАЖАЕМЫЙ ПОКУПАТЕЛЬ!

БЛАГОДАРИМ ВАС ЗА ВЫБОР ХОЛОДИЛЬНИКА-МОРОЗИЛЬНИКА ESPERANZA!

Прежде чем подключить прибор и приступить к его использованию, просим Вас внимательно ознакомиться с данным Руководством, так как в нем содержатся полезные рекомендации, касающиеся безопасной установки, эксплуатации и обслуживания холодильника-морозильника, которые помогут Вам добиться наилучшей эффективности от его применения. Сохраняйте данное Руководство на протяжении всего времени пользования прибором. Если Руководство было утеряно, Вы можете скачать его на сайте компании esperanza.kitchen.

Ваш новый прибор изготовлен из высококачественных материалов и полностью соответствует всем стандартам ЕЭС.

Производитель оставляет за собой право на усовершенствование прибора, на внесение незначительных конструктивных изменений, которые могут быть не отражены в данном Руководстве.

Рисунки, приведенные в Руководстве и на упаковке прибора являются схематичными, внешний вид Вашего холодильника-морозильника может отличаться.

Выполняйте все требования данного Руководства.

СОДЕРЖАНИЕ

страница

1. Назначение, общие указания, ограничения	3
2. Правила и условия безопасности, подключение к электросети	3
3. Установка, подготовка к работе	7
4. Устройство, порядок работы	9
5. Рекомендации по эксплуатации	13
6. Очистка и обслуживание	18
7. Возможные неисправности и методы их устранения	19
8. Правила транспортирования	20
9. Утилизация	21
10. Технические характеристики и комплектность	23
11. Условия гарантии	24

Заводом-изготовителем устанавливается:

- Гарантийный срок эксплуатации прибора - один год.

- Срок службы данного товара - семь лет со дня изготовления.



НАЗНАЧЕНИЕ, ОБЩИЕ УКАЗАНИЯ, ОГРАНИЧЕНИЯ

Холодильник-морозильник (далее Холодильник) предназначен для эксплуатации в бытовых условиях в качестве оборудования для замораживания и длительного хранения замороженных продуктов в морозильном отделении, для охлаждения и кратковременного хранения скоропортящихся пищевых продуктов, напитков, фруктов и овощей в холодильном отделении. Прибор предназначен для установки в кухонных помещениях.

Использование Холодильника не по назначению, нарушение правил установки, эксплуатации, обслуживания и мер безопасности, а также несоблюдение температурных условий ведет к потере права на гарантийное обслуживание.

При покупке снимите упаковку и убедитесь, что Холодильник не поврежден, полностью укомплектован и торговой организацией правильно заполнен гарантийный талон.

Дата производства указана в серийном номере, расположенном на этикетке прибора.

ПРАВИЛА И УСЛОВИЯ БЕЗОПАСНОСТИ, ПОДКЛЮЧЕНИЕ К ЭЛЕКТРОСЕТИ

Для вашей безопасности и правильной эксплуатации устройства перед установкой и первым использованием тщательно прочитайте настоящее руководство пользователя, в том числе рекомендации и предупреждения. Чтобы избежать ошибок и несчастных случаев, необходимо убедиться, что все люди, использующие устройство, хорошо знакомы с принципами его работы и функциями безопасности. Храните данное руководство вместе с устройством, чтобы в случае его передачи или продажи, новый владелец смог ознакомиться с его содержанием, правилами использования и техникой безопасности. Для безопасности жизни и имущества, соблюдайте меры предосторожности, содержащиеся в настоящем руководстве, поскольку изготовитель не несет ответственности за ущерб, вызванный бездействием.

Безопасность детей и других незащищенных категорий граждан

- Данный прибор не предназначен для использования лицами (включая детей) с пониженными физическими, психическими или умственными способностями или при отсутствии у них опыта или знаний, если они не находятся под контролем или не проинструктированы об использовании прибора лицом, отвечающим за их безопасность.
- Дети должны находиться под присмотром для недопущения игры с прибором
- Все упаковочные материалы должны храниться в недоступном для детей месте (риск удушья)

- Если вы выбрасываете устройство, выньте вилку из розетки, отрежьте соединительный кабель (как можно ближе к устройству) и снимите дверцу, чтобы дети не пострадали от электрического тока или не закрыли себя внутри.
- Если устройство оснащено магнитным уплотнением двери, и нужно заменить старое устройство, имеющее пружинный замок (защелку) на двери или крышке, перед тем как выбросить старое устройство, убедитесь, что пружина замка выведена из строя. Тогда устройство не станет смертельной ловушкой для ребенка.



Общая безопасность

- **ПРЕДУПРЕЖДЕНИЕ** - Данное устройство предназначено для использования в бытовых и аналогичных целях, таких как:
 - оборудование кухни в магазинах, офисах и других рабочих помещениях;
 - частные дома, номера в отелях, мотелях и других жилых зонах;
 - кухни и подобные места, не относящиеся к розничной торговле.
- Использование этого устройства в условиях, отличных от домашних, или с функциями, отличными от обычных функций домашнего хозяйства, такое как коммерческое использование опытными или обученными пользователями, исключено даже в указанных выше областях применения. Ненадлежащее использование устройства приводит к снижению срока его службы, оно может вызвать прекращение действия гарантии производителя. Производитель не несет ответственности за повреждение устройства, убыток или потери, вызванные использованием, не соответствующим домашним и бытовым условиям (даже если оно происходило в домашних или бытовых условиях).
- **ПРЕДУПРЕЖДЕНИЕ** — запрещается хранить в холодильнике взрывчатые вещества, такие как аэрозольные баллончики с легковоспламеняющимся пропеллентом.
- **ПРЕДУПРЕЖДЕНИЕ** — если шнур питания поврежден, то для того, чтобы избежать опасности, он должен быть заменен изготовителем, его сервисным агентом или аналогичным квалифицированным персоналом.
- **ПРЕДУПРЕЖДЕНИЕ** — держите вентиляционные отверстия в корпусе устройства или во встроенных конструкциях свободными от посторонних предметов.



- **ПРЕДУПРЕЖДЕНИЕ** — не используйте механические устройства или другие средства для ускорения процесса размораживания, кроме рекомендованных изготовителем.
- **ПРЕДУПРЕЖДЕНИЕ** — не допускайте повреждения холодильного контура.
- **ПРЕДУПРЕЖДЕНИЕ** — не используйте электрические приборы внутри отделения для хранения продуктов питания, если они не рекомендованы изготовителем.
- **ПРЕДУПРЕЖДЕНИЕ** — Хладагент и изоляционный газ легко воспламеняемы. Утилизация устройства должна производиться только в утверждённом центре по утилизации. Не подвергайте холодильник воздействию пламени.

Хладагент

- В холодильном контуре прибора содержится хладагент изобутан (R600a). Это природный газ с высоким уровнем экологической совместимости, который, тем не менее, огнеопасен.
- Во время транспортировки и при установке холодильника убедитесь, что ни один из компонентов системы охлаждения не поврежден.
- Хладагент (R600a) является легковоспламеняющимся веществом.



Осторожно: опасность пожара

Если холодильный контур поврежден:

- -Избегайте огня и источников воспламенения.
- -Тщательно проветрите помещение, в котором находится устройство.
- Любое изменение характеристик устройства или его конструкции представляет опасность.
- Любое повреждение кабеля может вызвать короткое замыкание, пожар и/или поражение электрическим током.



Электробезопасность

- Прибор должен быть заземлен. Не применяйте переходники, соединители с несколькими розетками и удлинители.
- Убедитесь, что разъем питания не придавлен и не поврежден. Разбитый или поврежденный разъём электропитания может перегреться и стать причиной пожара.

- Убедитесь, что у вас имеется свободный доступ к разъему электропитания.
- Не тяните за кабель.
- Если разъём электропитания располагается в розетке слишком свободно, не используйте данную розетку. Существует риск поражения электрическим током или пожара.
- Не допускайте эксплуатации устройства при отсутствии крышки на внутренней лампе освещения.
- Холодильник работает только с электропитанием от однофазной сети переменного тока 220~240В/50Гц. Если колебания напряжения в месте использования настолько велики, что указанное значение будет превышено, то в целях безопасности, обязательно используйте с холодильником автоматический регулятор напряжения переменного тока на, как минимум, 350 Вт. Холодильник должен быть подключен к отдельной заземленной розетке.

Ежедневное использование

- Не храните в холодильнике горючие газы и жидкости. Это может привести к взрыву.
- Не используйте электрические приборы внутри холодильника (например, электрический изготовитель мороженого, миксеры и т. д.)
- При отключении устройства всегда вынимайте разъем электропитания из розетки, не тяните за кабель.
- Не ставьте горячие предметы рядом с пластиковыми частями устройства.
- Не размещайте продукты прямо напротив выходных отверстий в задней стенке холодильника.
- Храните предварительно упакованные замороженные продукты в соответствии с инструкциями изготовителя.
- Рекомендации по хранению прибора должны строго соблюдаться. Смотрите соответствующий раздел настоящего руководства.
- Не помещайте газированные или шипучие напитки в морозильную камеру, так как это создает давление на контейнер, которое может вызвать взрыв, и повреждение устройства.
- Замороженные продукты питания могут вызвать местное обморожение, если их употребить сразу после извлечения из морозильной камеры.



- Не подвергайте устройство воздействию прямых солнечных лучей.
- Держите горящие свечи, лампы и другие источники открытого пламени вдали от устройства, поскольку они могут стать причиной пожара.
- Устройство предназначено для хранения продуктов питания и/или напитков, как описано в данном руководстве по эксплуатации.
- Устройство тяжелое. Следует проявлять осторожность при его перемещении и транспортировке.
- Не трогайте предметы из морозильной камеры мокрыми руками, поскольку это может вызвать повреждения кожи или местное обморожение.
- Не используйте основание, ящики, двери и т. д. в качестве опоры.
- Замороженные продукты не должны быть повторно заморожены, если они оттаяли.
- Не употребляйте ледяное фруктовое мороженое или кубики льда прямо из морозилки, так как это может вызвать местное обморожение полости рта и губ.
- Во избежание падения предметов и нанесения травмы или повреждения устройства, не перегружайте полки двери и не кладите слишком много продуктов в отсек для овощей.

УСТАНОВКА, ПОДГОТОВКА К РАБОТЕ

Для правильного электрического подключения следуйте инструкциям, приведенным в данном Руководстве в разделе Правила безопасности.

- Распакуйте прибор и осмотрите его на наличие повреждений. Не подключайте прибор, если он поврежден. Немедленно сообщите об обнаруженных повреждениях в магазин. В этом случае сохраните упаковку.
- Рекомендуется выждать, по крайней мере четыре часа после транспортировки, перед тем как подключать прибор, чтобы позволить маслу стечь обратно в компрессор.
- Обеспечьте достаточную циркуляцию воздуха вокруг устройства. Её отсутствие приводит к перегреву. Для обеспечения достаточной вентиляции, следуйте рекомендациям, показанным далее. Не загораживайте вентиляционные отверстия на корпусе прибора.
- По возможности, прибор не должен находиться слишком близко к стене, чтобы избежать касания горячих узлов (компрессор, конденсатор), и предотвратить риск пожара.

- Устройство не должно находиться вблизи радиаторов отопления или кухонных плит.
- Убедитесь, что после установки устройства имеется свободный доступ к разъему электропитания.

Обслуживание

- Любые электромонтажные работы, необходимые для обслуживания устройства, должны проводиться квалифицированным электриком или другим квалифицированным специалистом.
- Данное устройство должно обслуживаться в официальном сервисном центре. При обслуживании и ремонте должны использоваться только оригинальные запасные части.

Примечание:

Данный холодильник выполняет свои функции при условии соблюдения требования климатического класса. Соответствие климатического класса температурным условиям приведено в таблице ниже.

Климатический класс	Температура окружающей среды
SN	+10°C to +32°C
N	+16°C to +32°C
ST	+16°C to +38°C
T	+16°C to +43°C

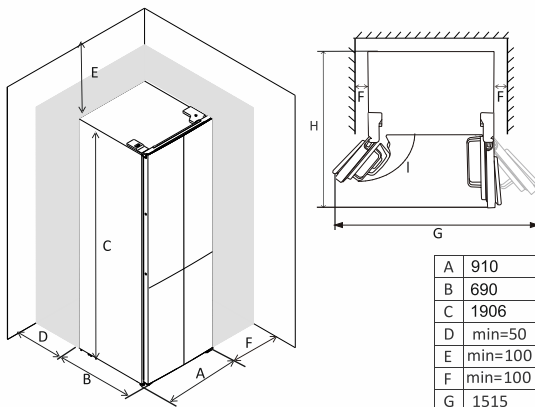
УСТАНОВКА НОВОГО ПРИБОРА

Перед установкой прибора ознакомьтесь с информацией ниже.



Вентиляция прибора

В целях повышения эффективности системы охлаждения и сохранения энергии необходимо обеспечивать хорошую вентиляцию вокруг холодильника для отвода тепла. По этой причине вокруг холодильника должно быть достаточно свободного пространства. Рекомендуется: 50-70 мм от задней стенки до стены, не менее 100 мм до потолка, не менее 100 мм по бокам. Перед холодильником должно быть достаточно пространства для открывания дверей не менее чем на 130°.

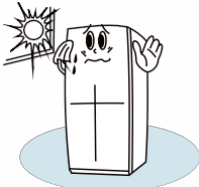


A	910
B	690
C	1906
D	min=50
E	min=100
F	min=100
G	1515
H	1062
I	130°



Установите прибор в сухом месте во избежание высокой влажности.

· Не подвержайте прибор воздействию прямых солнечных лучей, дождя или мороза. Установите прибор вдали от источников тепла, таких как плиты, камины и обогреватели.



Выравнивание прибора

· Для эффективного выравнивания и циркуляции воздуха в задней нижней секции, возможно, понадобится выровнять нижние ножки.



Вы можете отрегулировать ножки вручную.

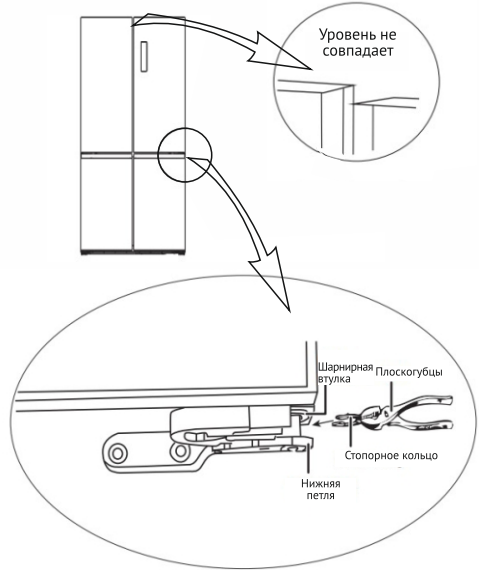
Выравнивание дверец

Если дверцы находятся на разных уровнях, в холодильнике предусмотрена возможность отрегулировать их уровень:

А.) Приподнимите и выровняйте дверцы, чтобы они оказались на одном уровне.

Б.) Воспользуйтесь плоскогубцами. Вставьте С-образное проставочное кольцо, идущее в комплекте в зазор между шарнирной втулкой и нижней петлей. Необходимое количество проставочных колец зависит от размера зазора.

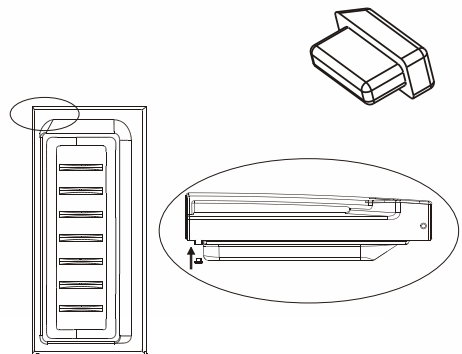
Предупреждение: будьте аккуратны при использовании плоскогубцев. Не поцарапайте поверхность



Резиновые блокираторы

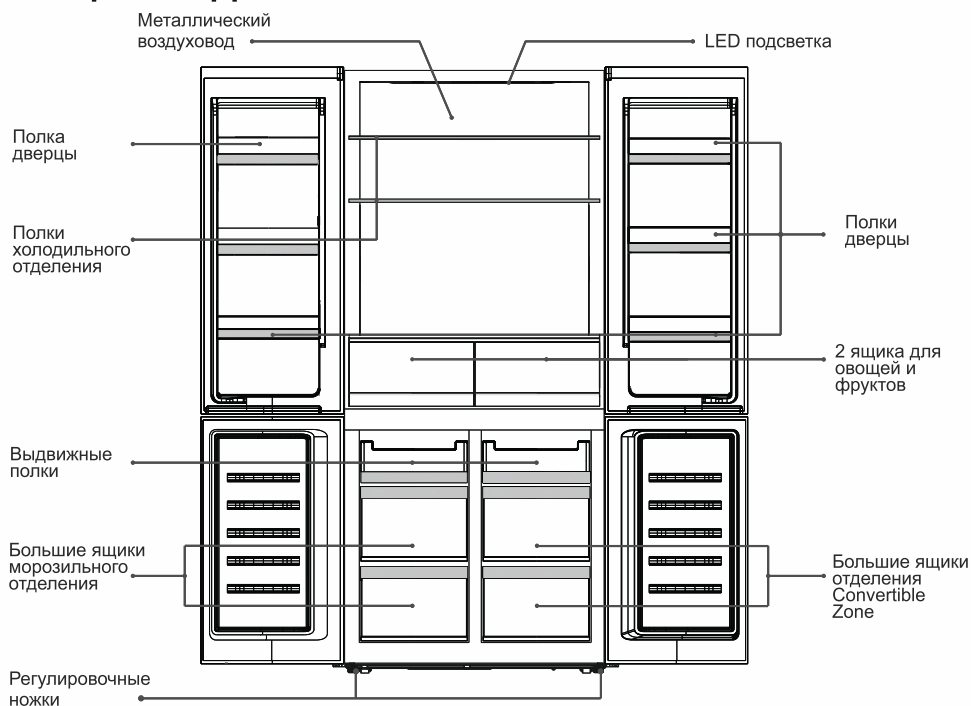
На каждую дверцу есть по одному резиновому блокиратору. Они действуют как пружина, смягчая удар при закрывании дверей.

Пожалуйста, не вынимайте резиновые блокираторы. Если они отсутствуют на дверцах, пожалуйста, воспользуйтесь один из блокираторов, идущих в комплектном пакете и вставьте его в отверстие на дверце.



УСТРОЙСТВО, ПОРЯДОК РАБОТЫ

ОБЩИЙ ВИД ПРИБОРА



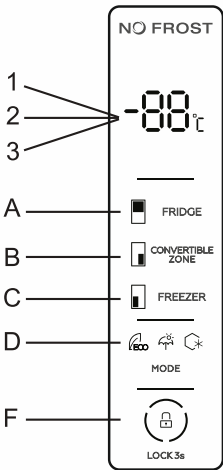
Температурные зоны.

В данной модели холодильника предусмотрены 5 зон, в которых можно настроить свой температурный режим:

1. Холодильное отделение. Температура регулируется через панель управления в диапазоне +2~+8°C или можно отключить.
2. Зона свежести. +2~+8°C.
3. Зона свежести. +2~+8°C.
4. Морозильное отделение. Температура регулируется через панель управления в диапазоне -22~-14°C.
5. Отделение Converable Zone. Температура регулируется через панель управления в диапазоне -20~+5°C или можно отключить.

Примечание: Благодаря постоянной модификации нашей продукции, Ваш холодильник может незначительно отличаться от описания в данном Руководстве по эксплуатации, но его функции и правила эксплуатации остаются прежними.

ПАНЕЛЬ УПРАВЛЕНИЯ



1.1 Интерфейс управления

A. FRIDGE: Кнопка настройки температурного режима в холодильном отделении.

B. CONVERTIBLE ZONE: Кнопка настройки температурного режима в отделении Convertible Zone.

C. FREEZER: Кнопка настройки температурного режима в морозильном отделении.

D. MODE: Кнопка выбора режима работы прибора (ECO, Каникулы, Супер заморозка)

F. LOCK: Кнопка блокировки/разблокировки панели управления.

1.2 LED дисплей

1. Температура в холодильном отделении.

2. Температура в морозильном отделении.

3. Температура в отделении Convertible Zone.

2.0 Работа с кнопками панели управления

Панель управления светится на 100% яркости в течение 3 секунд, пока идет работа с настройками прибора, перед отключением подсветки. Система автоматически заблокируется через 25 секунд после последнего действия с кнопками. После блокировки индикаторы на панели погаснут через 120 секунд после последнего действия с кнопками.

Температура на дисплее будет отображаться отдельно для холодильного, морозильного отделений и отделения Convertible Zone при осуществлении настроек в соответствующем отделении.

2.1. Дисплей

Панель будет подсвечиваться в течение 2 минут, как только откроется дверца холодильного или морозильного отделений (одновременно прозвучит одиночный звуковой сигнал открытия дверцы).

Панель будет подсвечиваться в течение 2 минут после любого нажатия кнопки. По истечении 2 минут, если никаких иных действий не осуществлять, то индикация панели управления погаснет.

В обычном режиме работы прибора на дисплее отображается текущая температура внутри холодильного, морозильного отделения и отделения Convertible Zone.

2.2. Настройка температуры в холодильном отделении.

Нажмите кнопку Fridge («Холодильник»), при этом кнопка начнет мигать. Затем нажимайте на кнопку Fridge до тех пор, пока на дисплее не загорится нужное значение. При каждом нажатии кнопки Fridge устанавливаемая температура будет меняться на один градус по кругу:

2°C ->3°C->4°C->5°C->6°C->7°C->8°C->-- (OFF)->2°C.

«--» - Означает выключение (OFF) питания холодильного отделения.

Через 5 секунд после последнего нажатия кнопки Fridge мигание прекратится, настройка температуры будет зафиксирована. Если выбрано --, то будет осуществлено отключение питания холодильного отделения.

2.3. Настройка температуры в морозильном отделении.

Нажмите кнопку Freezer («Морозильник»), при этом кнопка начнет мигать. Затем нажимайте на кнопку Freezer до тех пор, пока на дисплее не загорится нужное значение. При каждом нажатии кнопки Freezer устанавливаемая температура будет меняться на один градус по кругу:

-14°C ->-15°C->-16°C->-17°C->-18°C->-19°C->-20°C->-21°C->-22°C->-14°C.

Через 5 секунд после последнего нажатия кнопки Freezer мигание прекратится, настройка температуры будет зафиксирована.

2.4. Настройка температуры в отделении Convertible Zone.

Нажмите кнопку Convertible Zone, при этом кнопка начнет мигать. Затем нажимайте на кнопку Convertible Zone до тех пор, пока на дисплее не загорится нужное значение. При каждом нажатии кнопки Convertible Zone устанавливаемая температура будет меняться на один градус по кругу:

5°C ->4°C->3°C->2°C->1°C->0°C->-1°C->-2°C->-3°C->-4°C->-5°C->-6°C->-7°C->-8°C->-9°C ->-10°C->-11°C->-12°C->-13°C->-14°C->-15°C->-16°C->-17°C->-18°C->-19°C->-20°C->-- (OFF)->5°C

«--» - Означает выключение (OFF) питания отделения Convertible Zone.

Через 5 секунд после последнего нажатия кнопки Convertible Zone мигание прекратится, настройка температуры будет зафиксирована.

2.5. Установка специального режима работы прибора.

Нажмите кнопку выбора режима MODE, при этом кнопка начнет мигать. При каждом нажатии кнопки MODE будет меняться режим работы по кругу:

ECO (экономичный режим) ->HOLIDAY (режим Каникулы)->Super Freezer (режим быстрой заморозки)->без специальных режимов->ECO

Через 5 секунд после последнего нажатия кнопки MODE выбранный режим будет зафиксирован.

2.6. Блокировка/разблокировка панели управления.

Для блокировки/разблокировки кнопок панели управления нажмите и удерживайте в течение 3 секунд кнопку LOCK. После звукового сигнала панель будет заблокирована/разблокирована.



Все кнопки блокируются в течение 25 секунд после последнего действия автоматически.

4.0. Описание специальных режимов работы и функций прибора.

Режим ECO

При выборе режима ECO иконка на панели управления будет гореть постоянно после 5 секунд мигания. Температура в холодильном отделении зафиксируется на уровне 6 C, а в морозильном отделении -16 C. Кнопки FRIDGE и FREEZER будут не активны в режиме ECO. Температуру в отделении Convertible Zone можно настраивать по желанию через панель управления.

Режим Holiday (Каникулы)

При выборе режима Holiday иконка на панели управления будет гореть постоянно после 5 секунд мигания. Температура в морозильном отделении зафиксируется на уровне 17 C. Кнопка FREEZER будет не активны в режиме Holiday. Температуру в холодильном отделении и в отделении Convertible Zone можно настраивать по желанию через панель управления.

Режим Super Freezer (Супер Заморозка)

При выборе режима Super Freezer иконка на панели управления будет гореть постоянно после 5 секунд мигания. Температура в морозильном отделении зафиксируется на уровне -25 C. Кнопка FREEZER будут не активны в режиме Holiday. Температуру в холодильном отделении и в отделении Convertible Zone можно настраивать по желанию через панель управления.

Из режима Super Freezer можно выйти в ручную, изменив режим работы кнопкой MODE, или же прибор выйдет из него автоматически после 50 часов работы в нем.

Сигнализация открытия двери.

Если дверца холодильного или морозильного отделения открыта более 1 минут, будет подаваться звуковой сигнал, оповещающий об этом. Сигнализация не будет снята до тех пор, пока дверца не будет закрыта.

РЕКОМЕНДАЦИИ ПО ЭКСПЛУАТАЦИИ

Меры предосторожности.

Прибор может работать нестабильно (существует вероятность размораживания или образования слишком высокой температуры в морозильном отделении), если он находится в течение длительного времени в условиях, отличных от его климатического класса.

Информация о климатическом классе находится на этикетке, наклеенной на прибор.

На температуру внутри холодильника могут влиять такие факторы, как расположение холодильника в помещении, температура окружающей среды, частота открытия дверцы и т.д. При необходимости следует вносить корректировки в настройки температуры с учетом этих факторов.

Шипучие напитки не следует хранить в морозильном отделении или при низкой температуре. А такие продукты, как, например, лед, не следует употреблять слишком холодными.

Места хранения продуктов питания.

Из-за циркуляции холодного воздуха в холодильнике температура в каждой зоне холодильного отделения разная, поэтому различные виды продуктов рекомендуется размещать в разных зонах.

Отделение для свежих продуктов подходит для хранения таких продуктов, которые не нуждаются в заморозке, для готовых блюд, напитков, яиц, некоторых приправ, которые нуждаются в консервации в охлажденном виде, молока, фруктового сока и т.д. Ящик для овощей и фруктов подходит для сохранения овощей, фруктов и т.п. продуктов.

Морозильное отделение подходит для хранения мороженого, замороженных продуктов и продуктов, подлежащих длительной консервации.

Отделение Convertible Zone можно настроить под любые нужды. Его объем можно использовать для расширения объема холодильного или морозильного отделений, либо же создать в нем уникальные температурные условия в диапазоне от -20 до +5 С. Например, для охлаждения алкогольных напитков.

Меры предосторожности при хранении продуктов.

Прежде чем укладывать продукты в холодильник рекомендуется вымыть их и вытереть насухо. Также рекомендуется упаковать овощи и фрукты для предотвращения испарения воды и появления неприятного запаха.

Не кладите в холодильник слишком много или слишком тяжелые продукты. Между продуктами должно быть достаточно места. Если расположить их слишком близко, поток холодного воздуха будет заблокирован, что повлияет на эффективность охлаждения. Не храните продукты с избыточным весом, чтобы избежать повреждения полок. При хранении продуктов соблюдайте дистанцию от боковых стенок и не размещайте продукты, богатые водой, слишком близко к задней стенке холодильника, чтобы они не примерзли.

Храните продукты по категориям. Продукты, которые употребляются каждый день, следует располагать спереди, чтобы сократить время открытия дверцы и избежать порчи продуктов из-за истечения срока годности.



Дайте горячим продуктам остыть при комнатной температуре прежде чем сложить их в холодильник. Поместите замороженные продукты в холодильное отделение для размораживания, используя низкую температуру замороженных продуктов для охлаждения свежих продуктов, тем самым экономя энергию.

Хранение фруктов и овощей.

Часть свежих фруктов и овощей являются чувствительными к низким температурам холодильного отделения. Не все продукты можно сохранить в холодильнике.

Использование морозильного отделения.

Температура в морозильном отделении регулируется ниже -18 C и рекомендована для продуктов длительного хранения. Однако следует соблюдать сроки хранения, указанные на упаковке продуктов. Ящики морозильного отделения используются для хранения продуктов, которые необходимо заморозить. Рыбу и мясо большого размера следует нарезать небольшими кусочками и упаковать в пакеты для хранения свежих продуктов, прежде чем они будут равномерно распределены по ящикам морозильного отделения.

Быстрая заморозка позволяет продуктам проходить через зону максимального образования кристаллов льда с максимальной скоростью. Быстрая заморозка позволяет превратить воду, содержащуюся в продуктах в мелкие кристаллы льда, не повреждая клеточную мембрану, поэтому при оттаивании не теряется клеточный сок и сохраняется первоначальная свежесть и питательность продуктов.

Быстрая заморозка предназначена для сохранения питательных свойств замораживаемых продуктов, при этом продукты тщательно замораживаются в кратчайшие сроки. Быстрая заморозка потребляет больше энергии, чем обычное замораживание.

Дайте горячим продуктам остыть до комнатной температуры, прежде чем класть их в морозильное отделение.

Не ставьте емкости из стекла с жидкостью, которая запечатана, в морозильное отделение, чтобы избежать разрыва из-за увеличения объема после замораживания жидкости.

Разделяйте продукты, предназначенные для заморозки на небольшие порции.

Перед замораживанием продукты лучше упаковывать. Упаковочные пакеты должны быть сухими, если будут замораживаться вместе. Продукты должны быть упакованы и покрыты такими материалами, которые являются жесткими, непроницаемыми для воздуха и воды, нетоксичными и не загрязняющими окружающую среду, чтобы избежать перекрестного загрязнения и передачи запаха.

Рекомендации по покупке замороженных продуктов.

При покупке замороженных продуктов, внимательно ознакомьтесь с требованиями к условиям хранения на упаковке. Вы можете хранить каждый вид замороженных продуктов в течение периода, указанного в описании. Обращайте внимание на дату «Употребить до».

Проверьте температуру в морозильном шкафу магазина, где вы выбираете замороженные продукты.

Убедитесь, что упаковка замороженных продуктов не повреждена.

Всегда покупайте замороженные продукты в последнюю очередь при походе за покупками или посещении супермаркета.

Старайтесь хранить замороженные продукты вместе во время покупки и по дороге домой, так как это поможет сохранить продукты более прохладными до момента закладки в холодильник.

Не покупайте замороженные продукты, если вы не сможете заморозить их сразу. Используйте специальные изотермические пакеты, сохраняющие температуру продуктов. Их можно приобрести в большинстве супермаркетов и хозяйственных магазинов.

Для некоторых продуктов размораживание перед приготовлением не требуется. Овощи ипельмени можно добавлять непосредственно в кипящую воду или готовить на пару. Замороженные соусы и супы можно переложить в кастрюлю и осторожно нагревать до тех пор, пока они не разморозятся.

Замораживайте продукты небольшими порциями. Так при разморозке вам понадобится значительно меньше времени.

Оцените количество продуктов, которые необходимо заморозить. При размораживании большого количества свежих продуктов переведите регулятор температуры в низкий режим, понизив температуру в морозильном отделении. Или активируйте специальный режим «Быстрая заморозка» (Super Freezer). Таким образом, продукты можно быстро замораживать, сохраняя при этом их свежесть и полезные вещества.

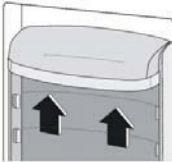


ЭКСПЛУАТАЦИЯ ПРИБОРА

Ваше устройство поставляется с различными принадлежностями, указанными в разделе «Описание прибора». В этом разделе описано, как их лучше всего использовать.

Дверные полки

- Подходят для хранения яиц, напитков в банках и бутылках, упакованных продуктов и т.д. Не ставьте на полки слишком много тяжелых продуктов.

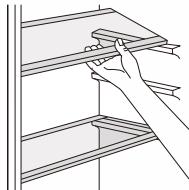


Все дверные полки легко снимаются для очистки.

Примечание: Лотки для яиц находятся внутри полки.

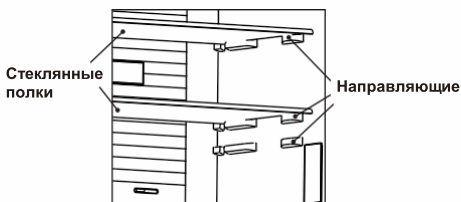
Стеклопанельная полка

В холодильной камере есть стеклянные полки, которые можно установить на необходимую вам высоту.



Чтобы достать полку, аккуратно потяните ее на себя из направляющих.

Чтобы поставить полку на место, убедитесь, что нет никаких препятствий, и аккуратно поставьте ее назад.



Выдвижной ящик морозильной камеры

Выдвижной ящик морозильной камеры используется для продуктов, которые нуждаются в заморозке, например, мяса, мороженое и др.

Внимание! Не храните в морозильной камере бутылки, поскольку они могут лопнуть при замораживании.

Использование холодильной камеры

Холодильная камера используется для хранения овощей и фруктов. Рекомендуется упаковывать продукты отдельно, чтобы избежать потери сочности или смешивания запахов.

Внимание! Не закрывайте двери, если выдвинуты полки, лотки или направляющие, это может их повредить.

Лоток для льда

Используется для изготовления кубиков льда. Для этого налейте воду в лоток так, чтобы ее уровень не превышал верхней линии (в идеале 80% от объема лотка). Поместите лоток с водой в морозильную камеру минимум на 2 часа, чтобы сформировались кубики. После этого аккуратно согните форму, чтобы отделить от нее лед.



Примечание: Если вы используете лоток для льда впервые или не пользовались им долгое время, помойте его перед использованием.

ВЫКЛЮЧЕНИЕ ПРИБОРА

Выключение устройства

Если требуется выключить устройство на более длительный период, примите следующие меры, чтобы предотвратить образование плесени.

1. Извлеките все продукты
2. Выньте разъем питания из розетки сети.
3. Тщательно очистите и вытрите внутреннюю часть холодильника.
4. Убедитесь, что все дверцы не закрыты плотно, чтобы обеспечить циркуляцию воздуха.

ОЧИСТКА И ОБСЛУЖИВАНИЕ

По гигиеническим соображениям прибор (включая внешнее пространство и внутренние принадлежности) следует регулярно очищать (по крайней мере, каждые два месяца).

Предупреждение! Во время очистки устройство должно быть отключено от сети питания. Опасность поражения электрическим током!

Перед очисткой выключите устройство и извлеките разъем электропитания из розетки.

Очистка наружной поверхности

Регулярно очищайте холодильник, чтобы поддерживать его в должном состоянии.

- Протрите цифровую панель управления и дисплей чистой мягкой тканью.

- Вместо нанесения воды прямо на прибор, смочите тряпку; таким образом, вы обеспечите равномерное распределение влаги по поверхности.

- Очистите двери, ручки и поверхности мягким моющим средством и протрите насухо мягкой тканью.

Внимание!

- Не используйте острые предметы, потому что они могут поцарапать поверхность.

- Не используйте для очистки растворители, автомобильные средства, эфирные масла, абразивные моющие средства и органические растворители, например, бензол. Они могут повредить поверхность и привести к пожару.

Очистка внутреннего пространства

- Регулярно проводите очистку внутри прибора. Легче сделать это, когда в холодильнике находится мало продуктов. Протирайте изнутри морозильную камеру слабым раствором соды, потом сполосните губкой, смоченной в воде, или протрите влажной тканью. Перед установкой полок и лотков протрите насухо. Тщательно высушите все поверхности и комплектующие.

Хотя устройство размораживается автоматически, внутри морозильной камеры может скапливаться иней, если ее часто или надолго открывали. Если слой инея слишком толстый, выберите момент, когда морозильная камера не будет заполнена, и выполните следующее:

1. Извлеките продукты и корзины, отключите устройство от сети и оставьте дверь открытой. Хорошо проветривайте комнату, чтобы ускорить оттаивание.
2. После размораживания очистите камеру, как указано выше.

Внимание! Не используйте острые предметы для удаления инея и наледи из морозильной камеры. Устройство можно подключать обратно в сеть только после того, как его внутренняя часть будет полностью сухой.

Очистка уплотнителей.

Поддерживайте чистоту дверных уплотнителей. Липкие продукты и напитки могут вызвать прилипание уплотнителей, из-за чего они могут порваться при открывании двери. Очищайте уплотнители мягким моющим средством и теплой водой. После очистки тщательно прополощите их и высушите.

Предупреждение! Включайте устройство в сеть только после того, как уплотнители полностью просохнут.



Замена светодиодной подсветки:

Предупреждение! Пользователи не должны самостоятельно проводить замену светодиодной подсветки. При повреждении светодиодного индикатора обратитесь за помощью в сервисный центр. Для замены светодиода можно выполнить следующие действия:

1. Отключите устройство от сети.
2. Снимите крышку светодиодной панели, надавив на нее вверх и наружу.
3. Придерживая крышку панели одной рукой, потяните ее, нажимая другой рукой на защелку разъема.
4. Замените индикатор и установите крышку обратно.

ВОЗМОЖНЫЕ НЕИСПРАВНОСТИ И СПОСОБЫ ИХ УСТРАНЕНИЯ

Если у вас проблема с работой прибора, или вы считаете, что он работает некорректно, вы можете выполнить некоторые простые проверки до того, как обращаться в сервисную службу (см. ниже).

Предупреждение! Не пытайтесь отремонтировать устройство самостоятельно. Если после выполнения указанных ниже действий, проблема не будет устранена, обратитесь к компетентному электрику, специалисту сервисной службы или в магазин, где вы приобрели прибор.

Проблема	Возможная причина и решение
Устройство не работает правильно	Проверьте, включен ли провод питания в розетку.
	Проверьте выключатель или предохранитель устройства, при необходимости замените.
	Окружающая температура слишком низкая. Чтобы решить проблему, установите более низкую температуру камеры.
Запахи из холодильника	Это нормально, если холодильник не работает во время автоматического цикла размораживания, либо сразу после включения устройства, поскольку таким образом обеспечивается защита компрессора.
	Очистите холодильник изнутри
Посторонние звуки	Запах исходит от продуктов, контейнеров или упаковок
	Указанные ниже звуки являются нормальными: <ul style="list-style-type: none"> • Шумная работа компрессора. • Шум от движения воздуха при работе небольшого мотора вентилятора в морозильной камере и прочих отделениях. • Булькающие звуки, похожие на кипение воды. • Хлопки при автоматической разморозке. • Щелкающий звук перед запуском компрессора.
Постоянная работа мотора	Другие посторонние звуки могут появляться по указанным ниже причинам. Проверьте, при необходимости устраните: Прибор не выровнен. Задняя часть устройства касается стены Упавшие бутылки и контейнеры перекатываются внутри
	Если вы часто слышите звук работающего мотора - это нормально. Иногда мотор работает дольше при следующих обстоятельствах: <ul style="list-style-type: none"> • Настройки температуры установлены ниже, чем следует. • Большое количество теплых продуктов поместили в холодильник. • Слишком высокая температура окружающей среды. • Двери открывают слишком часто или слишком надолго. • Сразу после установки устройства или при включении после длительного простоя.

Появление инея в камере	Убедитесь, что положение продуктов обеспечивает достаточную вентиляцию. Убедитесь, что дверь плотно закрыта. Для удаления инея следуйте указаниям в разделе «Чистка и уход»
Слишком высокая температура внутри	Слишком часто или слишком надолго открывались двери. Двери не закрываются, потому что им что-то мешает. Устройство расположено с недостаточным пространством по бокам, сзади и сверху.
Слишком низкая температура внутри	Увеличьте температуру согласно указаниям в разделе «Панель управления»
Затруднено закрывание двери	Убедитесь, что верхняя часть холодильника наклонена назад, чтобы двери закрывались самостоятельно. Возможно, что-то внутри мешает двери закрыться.
Внутреннее освещение не работает.	Светодиодная лампа может быть неисправна. Рекомендации по замене приводятся в разделе «Очистка и обслуживание». Система управления отключила освещение, потому что дверь была открыта в течение слишком долгого времени. Чтобы включить освещение, закройте и откройте дверь снова.

ТРАНСПОРТИРОВКА

Сохраняйте оригинальную упаковку и транспортируйте прибор в этой упаковке. Соблюдайте указания на упаковке. При отсутствии оригинальной коробки упакуйте холодильник в пузырчатую пленку или толстый картон и плотно перевяжите скотчем.

Для обеспечения корректной транспортировки прибора необходимо соблюдение следующих требований:

- извлеките все продукты питания из холодильника. Затем переместите прибор, предварительно закрепив все хрупкие детали, такие как полки и ручки дверей при помощи скотча;
- убедитесь в правильности упаковки прибора для сохранения его работоспособности и внешнего вида (крупногабаритную технику необходимо обернуть в полиэтиленовую или пузырчатую пленку с подкладками из гофрированного картона в критических местах);
- холодильник необходимо надежно закрепить в машине, чтобы предотвратить удары и падения внутри транспорта во время движения;
- для полного исключения воздействия внешней среды используйте только закрытый транспорт;
- обеспечьте крайне осторожное обращение с упаковкой при выполнении погрузочно-разгрузочных работ;
- убедитесь, что в процессе транспортировки и установки ни один из элементов прибора не был поврежден.



Транспортировка прибора должна осуществляться в вертикальном положении. Если транспортировка осуществлялась в горизонтальном положении, то пере последующим включением он должен простоять в вертикальном положении не менее шести часов, в противном случае это может привести к поломке устройства.

УТИЛИЗАЦИЯ



Ваш прибор спроектирован и изготовлен из высококачественных материалов и компонентов, которые можно утилизировать повторно. Если товар имеет символ с зачеркнутым мусорным ящиком на колесах, это означает, что товар соответствует Европейской директиве 2002/96/ЕС. Прибор не может быть утилизирован вместе с обычными бытовыми отходами. Чтобы предотвратить возможную угрозу здоровью и окружающей среде, прибор должен быть утилизирован в рамках утвержденного процесса утилизации электрического оборудования. Процедура утилизации прибора должна осуществляться в соответствии с местными экологическими нормами. Вы можете получить более подробную информацию об утилизации, повторном использовании и утилизации прибора от представителя уполномоченной организации.

Основные этапы утилизации:

- отсоедините от сети вилку и перережьте сетевой шнур;
- корпус, глухие двери, боковые части оборудования подлежат захоронению на полигонах бытовых и промышленных отходов по правилам и требованиям, установленным местной администрацией;
- сжигание теплоизоляции корпуса, боковых частей категорически запрещается ввиду образования при горении токсических веществ;
- компрессор, пускозащитное реле, проводка, теплообменники, алюминиевый профиль дверей, вентиляторы могут утилизироваться как лом черных и цветных металлов на предприятиях по переработке металла;
- элементы стеклянной структуры утилизируются на специализированном предприятии по утилизации стекла,
- лампы освещения утилизируются на специализированном предприятии по утилизации люминесцентных ламп.

Правильная утилизация холодильного прибора после окончания срока службы (эксплуатации) поможет предотвратить потенциально вредное воздействие на окружающую среду и здоровье человека. Этот холодильный прибор содержит компоненты из горючего материала и не может быть утилизирован с обычным бытовым мусором (отходами). Для получения более подробных сведений об утилизации старого оборудования обратитесь в администрацию города или службу, занимающуюся утилизацией.

Упаковочные материалы

Утилизация упаковочных материалов должна осуществляться в соответствии с местными нормами по утилизации. Упаковочные материалы, на которых имеется символ повторного использования, предназначены для их повторного использования. Поместите данные упаковочные материалы в контейнер для сбора таких упаковочных материалов для выполнения их повторного использования.



ТЕХНИЧЕСКИЕ ХАРАКТЕРИСТИКИ И КОМПЛЕКТАЦИЯ

	RFH M592NFID DI
Номинальное напряжение/частота, В/Гц	220-240/50
Номинальный ток, А	1,5
Степень защиты/класс	IP42/1
Класс энергетической эффективности	A+
Годовое потребление электроэнергии, кВт/год	411
Полезный объем, л	592
Полезный объем холодильного отделения, л	424
Полезный объем морозильных камер, л ***	168
в том числе полезный объем отделения Convertible Zone(-20~+5 C), л	84
Максимальное время сохранения замораживающей способности при сбое в электропитании, ч	18
Разморозка морозильного отделения	Автоматическая, NoFrost
Замораживающая способность за сутки, кг/сут	13
Климатический класс	SN, N, ST, T
Макс. уровень шума, дБа	39
Мощность, Вт	180
Хладагент, тип/масса, г	R600a/80
Габаритные размеры, ШxГxВ, мм	910x690x1906
Вес нетто, кг	96
Тип компрессора/Количество компрессоров	инвертор/1
Цвет корпуса	черная нерж. сталь
Количество стеклянных полок холод. отделения, шт	2
Ящики для овощей и фруктов, для зелени, шт	2
Количество полок на дверях, шт	6
Выдвижные полки, шт	2
Ящики морозильного отделения и Convertible Zone, шт	4
Подсветка	LED
Дисплей	да
Сигнализация открытия дверцы	да

Торговая марка	Esperanza	
Тип продукции	Холодильник-морозильник	
Изготовитель	HOMA APPLIANCES CO., LTD North Shenghui Industry Zone, Nantou, Zhongshan, Guangdong, China	Сделано в Китае
Импортер	ООО «Бином» г. Ростов-на-Дону, пер. Соборный, д. 35, оф. 46, 8-800-101-69-29	EAC
Срок службы	7 лет	
Дата производства	Указана на паспортной табличке внутри холодильника и на упаковке в формате ггг.мм.дд	
Сервисное обслуживание	Обслуживанием бытовой техники занимаются авторизованные сервисные центры. Список сервисных центров можно найти на сайте esperanza.kitchen	

УСЛОВИЯ ГАРАНТИИ

При покупке изделия обязательно проверьте его комплектность и исправность, а также наличие Руководства по эксплуатации и заполненного Гарантийного талона. Перед началом эксплуатации изделия просим внимательно ознакомиться с Руководством.

Информация об авторизованных сервисных центрах доступна на сайте esperanza.kitchen. В случае возникновения вопросов или проблем, связанных с продукцией ESPERANZA, просим Вас обращаться в письменном виде по контактам указанным на официальном сайте.

НАСТОЯЩАЯ ГАРАНТИЯ ДЕЙСТВИТЕЛЬНАЯ ПРИ СЛЕДУЮЩИХ УСЛОВИЯХ:

Гарантийный талон полностью заполнен (имеются дата продажи, печать и подпись продавца, подпись покупателя), кассовый чек - в наличии.

Гарантийное обслуживание осуществляется только при предоставлении неоспоримых доказательств, подтверждающих, что гарантийный срок не истек.

1. Срок гарантии составляет 1 год с даты продажи.

Срок службы изделия - 7 лет с даты производства.

2. Гарантия включает в себя выполнение ремонтных работ и замену неисправных частей. Ремонт осуществляется в Авторизованных Сервисных Центрах при предъявлении полностью и правильно заполненного гарантийного талона.

3. Гарантия не включает в себя установку, периодическое техническое обслуживание (очистку, удаление пыли и т.п.).

4. Замену изделия или возврат денег Сервисный центр не осуществляет.

5. Продавец оставляет за собой право проведения технической экспертизы качества изделия в установленные законодательством сроки.

ГАРАНТИЙНЫЙ РЕМОНТ НЕ ОСУЩЕСТВЛЯЕТСЯ В СЛЕДУЮЩИХ СЛУЧАЯХ:

- если изделие использовалось в целях, не соответствующих прямому назначению;
- если неисправность явилась следствием небрежной эксплуатации, неправильной транспортировки или условий хранения, вследствие чего изделие имеет механические повреждения;
- если выход из строя произошел в результате естественного износа комплектующих;
- если имеются повреждения, причиной которых явилось попадание внутрь изделия посторонних предметов, жидкостей, насекомых и т.д.;
- если обнаружены доказательства самостоятельного вскрытия изделия или его ремонт вне гарантийного сервисного центра;
- при неисправностях, возникших из-за перегрузки, повлекшей за собой деформацию или выход из строя внутренних механизмов, а также в следствие скачков или несоответствия напряжения электросети.
- естественный износ внешнего покрытия, пластиковых и металлических деталей и др. материалов, не участвующих в непосредственной механической работе изделия - не подлежат замене;
- в следствие действий третьих лиц или действий непреодолимой силы.

Продавец гарантирует бесплатное устранение технических неисправностей товара в течение гарантийного срока эксплуатации в случае соблюдения Покупателем вышеперечисленных правил и условий гарантийного обслуживания.

ГАРАНТИЙНЫЙ ТАЛОН

Тип изделия:	<input type="text"/>
Марка:	<input type="text"/>
Модель:	<input type="text"/>
Серийный номер:	<input type="text"/>
Дата продажи:	<input type="text"/>

СВЕДЕНИЯ О ПРОДАВЦЕ

Название магазина:	<input type="text"/>
Адрес:	<input type="text"/>
Телефон:	<input type="text"/>

Место для печати продавца

Владелец:	<input type="text"/>
Адрес:	<input type="text"/>
Телефон:	<input type="text"/>

Получение исправного изделия подтверждаю.
С условиями гарантии ознакомлен и согласен.

Подпись покупателя:

Продавец обязан при вас заполнить гарантийный талон. В нем не должно быть исправлений и обязательно должны быть указаны наименование, адрес, телефон продавца и дата продажи. Запись должна быть заверена печатью организации.



Продукция сертифицирована согласно требований ТР ЕАЭС.

Гарантия на прибор составляет 1год с момента покупки.

Срок службы прибора при соблюдении правил эксплуатации - 7 лет с даты производства.

Месяц и год изготовления зашифрован в серийном номере и указан на технической этикетке.

Задать вопрос о техническом обслуживании, эксплуатации, заполнить заявку на ремонт, оставить свой отзыв и получить самую полную информацию о товарах тм ESPERANZA вы можете на сайте:

www.esperanza.kitchen

ИЗГОТОВИТЕЛЬ:

HOMA APPLIANCES CO., LTD
North Shenghui Industry Zone, Nantou,
Zhongshan, Guangdong, China

**Сделано
в Китае**

Товар соответствует требованиям технического регламента Таможенного союза:

- ТР ТС 004/2011 «О безопасности низковольтного оборудования»;
- ТР ТС 020/2011 «Электромагнитная совместимость технических средств».

Товар соответствует требованиям технического регламента Евразийского экономического союза

ТР ЕАЭС 037/2016 «Об ограничении применения опасных веществ в изделиях электротехники и радиоэлектроники».

Внешний вид устройства, его характеристики и комплектация могут быть изменены без предварительного уведомления.





WWW.ESPERANZA.KITCHEN

EAC

CE